

## Supports Antivibratoires Caoutchouc-Métal

# SCB RENFORCÉ



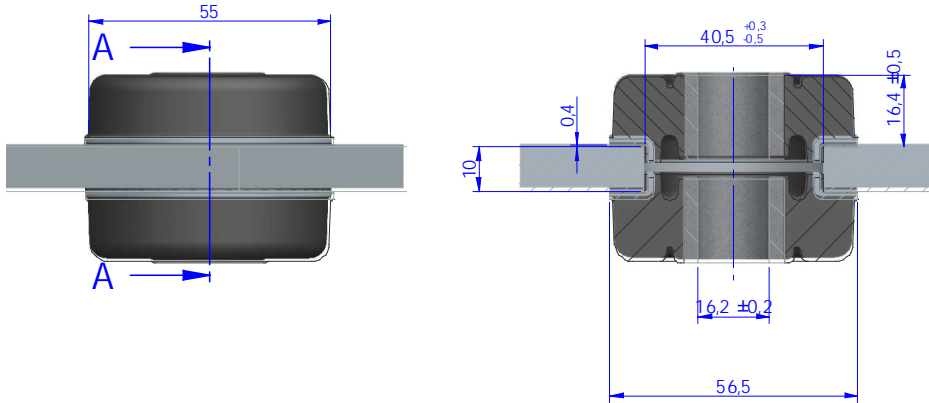
Les supports élastiques SCB RENFORCÉS sont des éléments qui travaillent en compression car leur conception et leur montage permettent d'obtenir un effet anti-rebond pour la réalisation de montages sûrs.



# Supports Antivibratoires Caoutchouc-Métal

## SCB RENFORCÉ

### DESIGNS



### DIMENSIONS

Genre	Code	Sh	Charge max.
SCBR 55	138061	45	80
	138063	60	175

## Supports Antivibratoires Caoutchouc-Métal

# SCB RENFORCÉ

### AVANTAGES



- Simplicité de montage.
- Produit simple et économique.
- Large éventail de charges.

Grâce à l'effet de la butée intérieure, ils sont particulièrement recommandés à des fins de sécurité.