

Antivibratoire Caoutchouc-Métal **ANTIVIBRATOIRE SCB**



Les supports élastiques SCB sont des éléments qui travaillent en compression car leur conception et leur montage permettent d'obtenir un effet anti-rebond pour la réalisation de montages sûrs.

CARACTÉRISTIQUES TECHNIQUES

- Simplicité de montage.
- Produit simple et économique.
- Large éventail de charges.

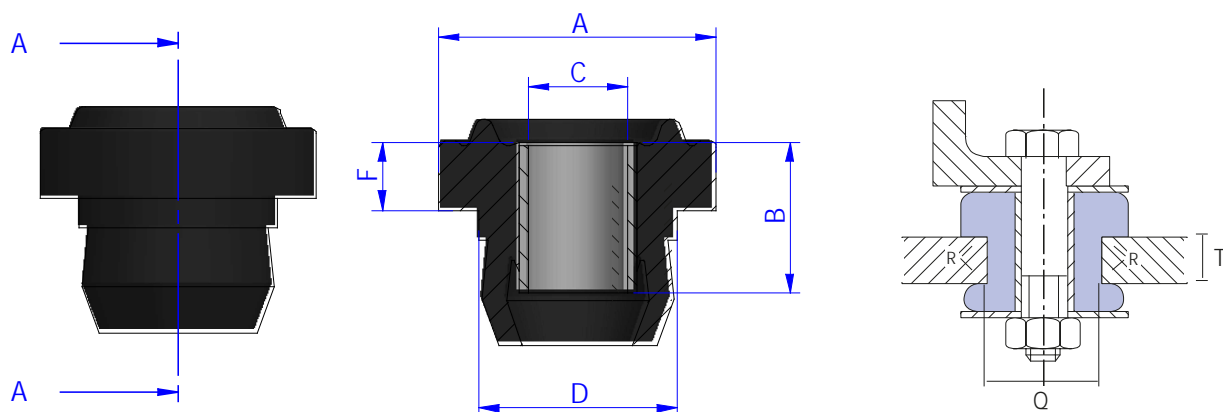
Grâce à l'effet de la butée intérieure, ils sont particulièrement recommandés à des fins de sécurité.



Antivibratoire Caoutchouc-Métal

ANTIVIBRATOIRE SCB

DESIGNS



DIMENSIONS

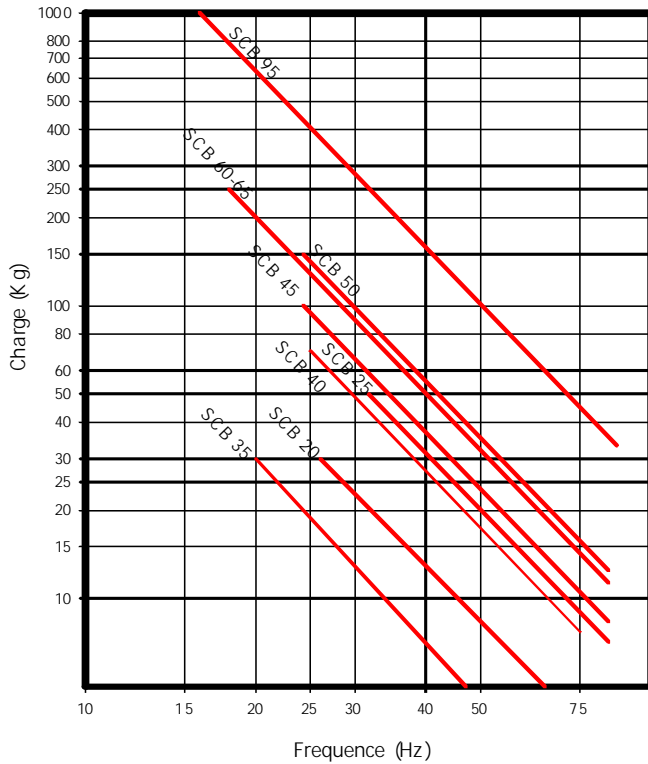
Genre	A	B	C	D	F	Q	T (Max.)	T (Min.)	Poid (gr.)	R	Rondelle	Code	Charge (kg.)
SCB 20	27	15,5	10	20	6,5	19,5	5	4	20	1	606124	138013	30
												138019	38
SCB 25	27	21	10	20	6,5	19,5	11	10	20	1	606124	138001	50
SCB 35	27,5	12,5	8	19,4	7	19	4	3	30	0,5	606124	138012	25
SCB 38	34,5	19	10,5	20,5	11,5	20,5	5	3	30	0,5	611065	138043	50
												138044	30
SCB 40	35	15,5	13	27	7	26,5	5	4	50	1	611065	138022	75
SCB 45	42	25	13,5	31	10,5	30	11	10	56	1,5	611080	138002	100
SCB 50	49	35	13,5	34	13,5	33	17	16	73	1,5	611056	138003	200
SCB 60	63	31,2	16,2	41	16	40	10	9	108	3	606130	138004	250
SCB 65	62	44,5	16,5	40	17	39	20	19	140	3	606130	138005	250
SCB 95	92	51,5	20,5	56	26	54,5	20	19	395	3	606192	138011	1000

Antivibratoire Caoutchouc-Métal

ANTIVIBRATOIRE SCB

PROPRIÉTÉS ÉLASTIQUES

FREQUENCE PROPRE ω_c
MECANOCAUCHO® Type SCB



COURBES CHARGE FLÈCHE
MECANOCAUCHO® Type SCB

