

Supports Antivibratoires Caoutchouc-Métal

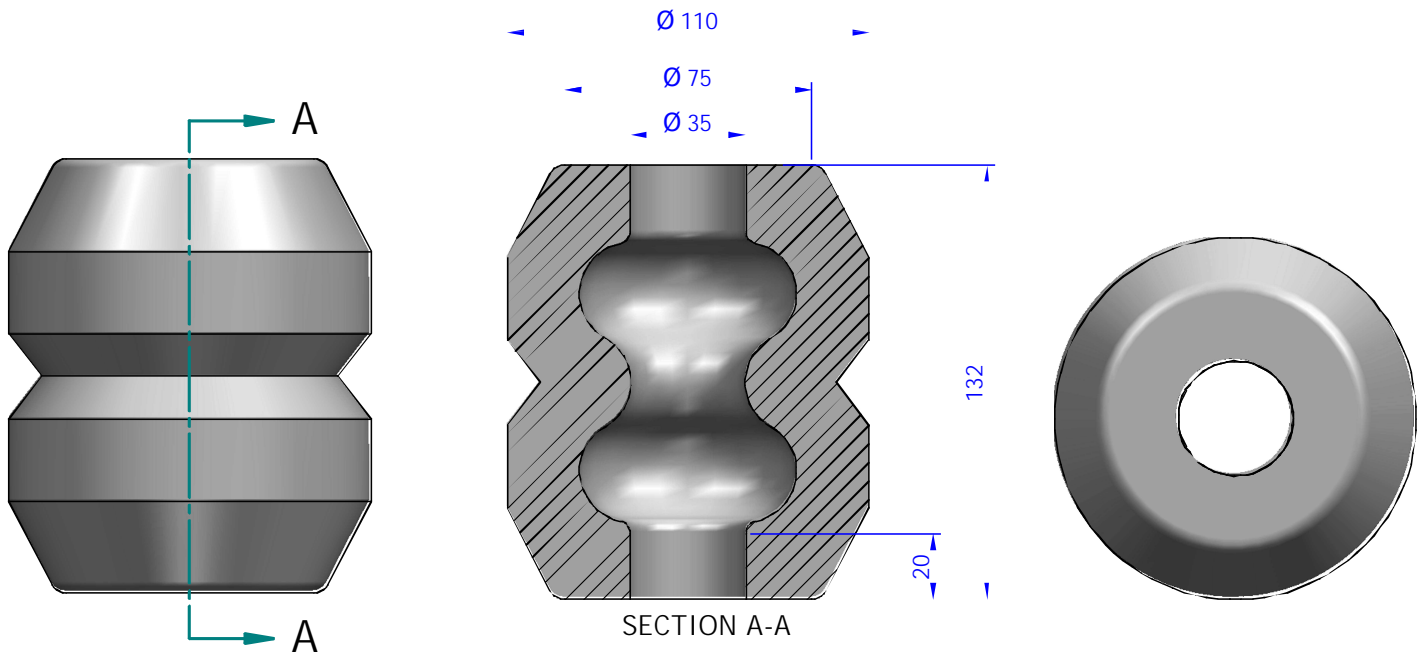
RESSORTS ÉLASTOMÈRES



Supports Antivibratoires Caoutchouc-Métal

RESSORTS ÉLASTOMÈRES

DESIGNS



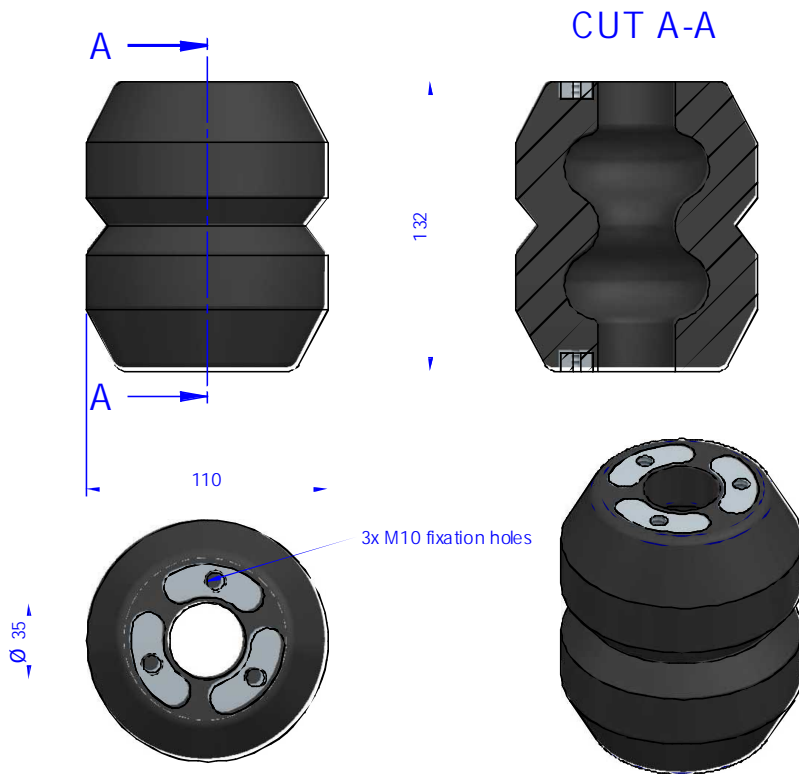
DIMENSIONS

Genre	Code
Tope Doble Ojiba	180185

Supports Antivibratoires Caoutchouc-Métal

RESSORTS ÉLASTOMÈRES

DESIGNS



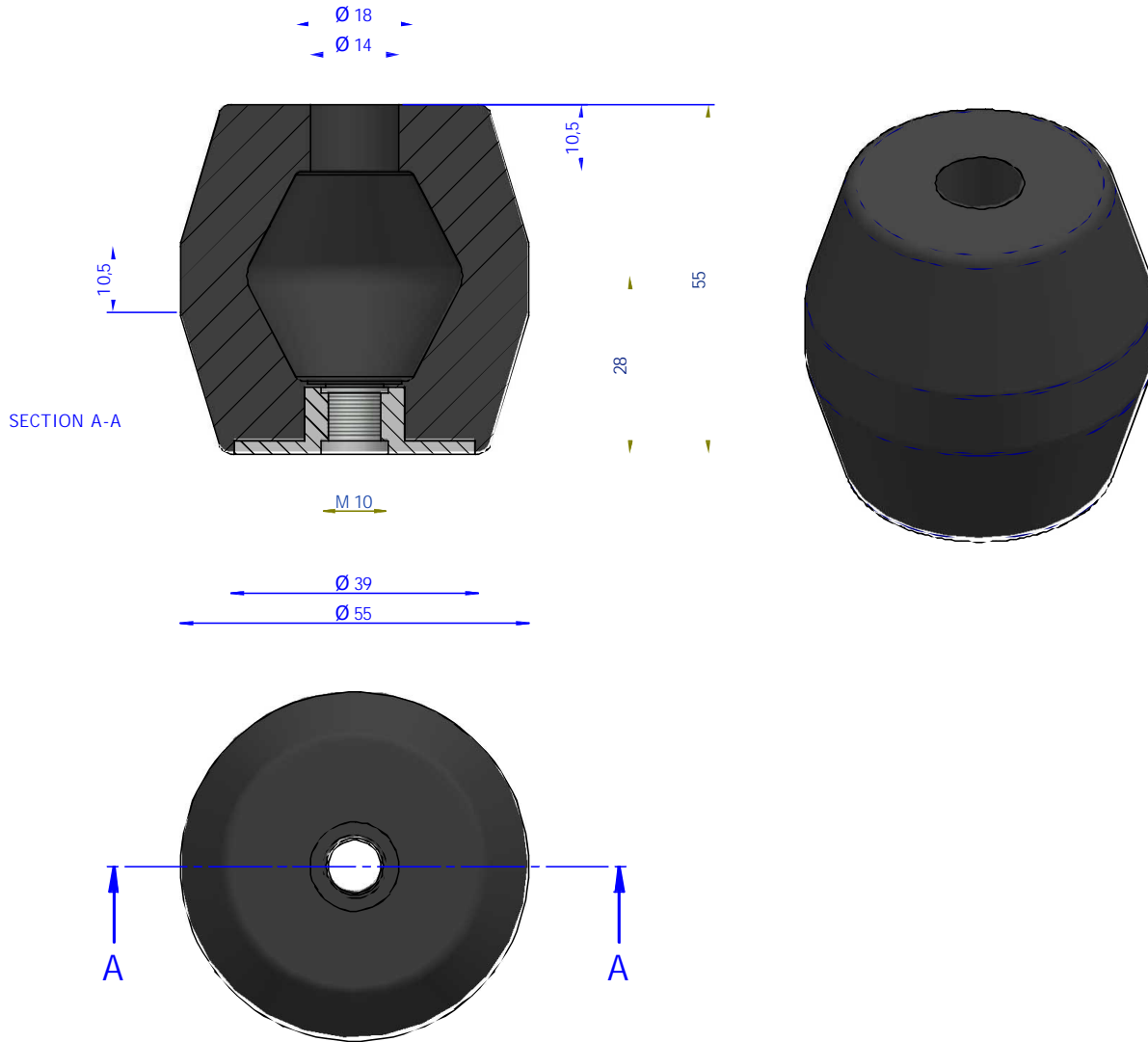
DIMENSIONS

Genre	Code
HRS 110	180234

Supports Antivibratoires Caoutchouc-Métal

RESSORTS ÉLASTOMÈRES

DESIGNS



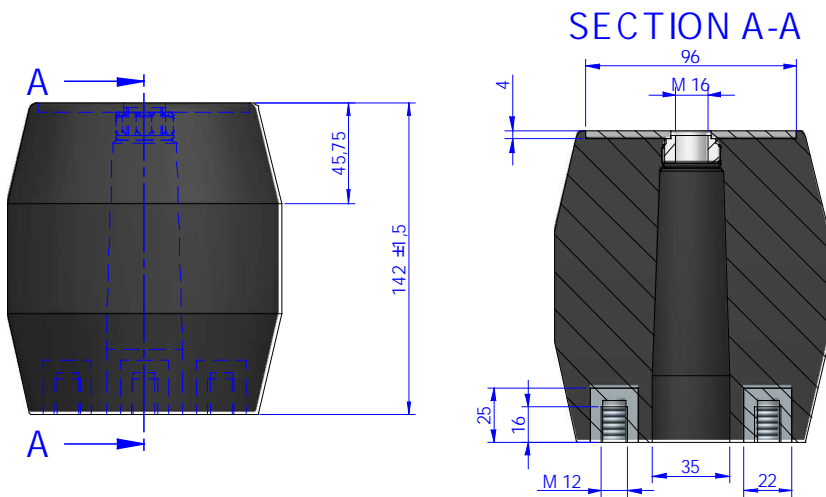
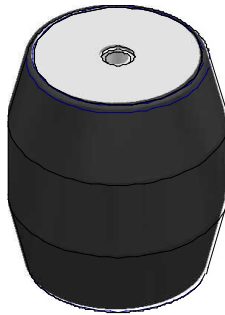
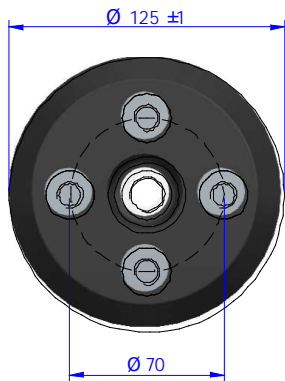
DIMENSIONS

Genre	Code
H 55	180177

Supports Antivibratoires Caoutchouc-Métal

RESSORTS ÉLASTOMÈRES

DESIGNS



DIMENSIONS

Genre	Code
Ressort caoutchouc 125x142	180251