

Antivibratoire Caoutchouc-Métal

PIES NIVELADORES POLIAMIDA ROTULA



Bases de poliamida reforzada con fibra de vidrio.

Espigas en inoxidable o acero.

Espigas rótulas.

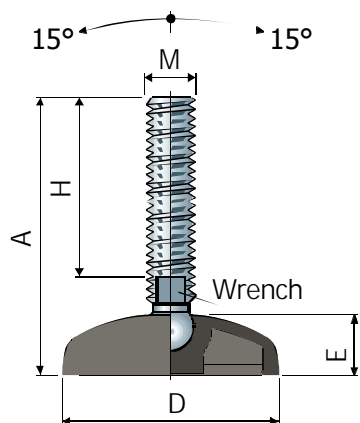
Bases inoxidable y espigas inoxidable.



Antivibratoire Caoutchouc-Métal

PIES NIVELADORES POLIAMIDA ROTULA

DESIGNS



DIMENSIONS

Genre	Code	A	D	E	H	M	Charge max.
ACERO	159521	90	40	13	65	M8x65	1000
	159522	97	40	13	70	M10x70	1100
	159523	97	50	13	70	M10x70	1200
	159524	107	50	13	77	M12x77	1300
	159525	127	60	17	91	M14x91	1500
	159526	98	60	17	60	M16x60	1700
	159527	143	60	17	105	M16x105	1700
	159528	130	80	17	90	M16x90	1900
	159529	195	80	17	155	M16x155	1900
	159530	160	80	17	116	M20x116	2100
	159531	168	102	20	125	M16x125	2200
	159532	162	102	20	116	M20x116	2400
	159533	192	124	24	141	M20x141	2700
159534	203	124	24	152	M24x152	2900	
ACERO INOX.	159541	97	50	13	70	M10x70	1200
	159542	92	50	13	63	M12x63	1300
	159543	98	60	17	60	M16x60	1700
	159544	130	80	17	90	M16x90	1900
	159545	165	80	17	125	M16x125	1900
	159546	163	102	20	116	M20x116	2400