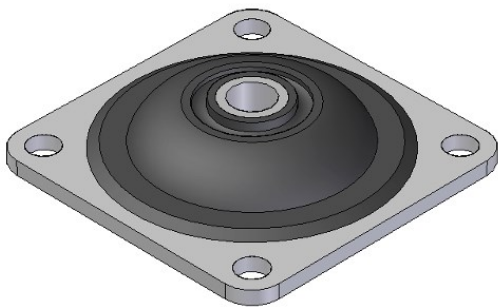


Supports Antivibratoires Caoutchouc-Métal

SUPPORT ANTIVIBRATOIRE NP



Les supports antivibratoires NP AMC-MECANOCAUCHO® se composent d'une bride métallique et d'une tuyau qui sont adhésés à un composé caoutchouc très résistant.

Les supports antivibratoires NP doivent être montés avec des rondelles de sécurité. Ce type d'assemblage. A les mêmes capacités de charge à traction qu'à compression. Les rondelles travaillent en tant que système antiarrangement ce qui fait l'installation très sûre. Nous recommandons l'utilisation de rondelle Réf. AMC : 608074 de dimensions suivantes : 76 x 16,5 x 5 mm.

La Bride est livrée avec quatre trous de fixation et le tuyau interne permet un couple de serrage maximal de 120 N/mm.

CARACTÉRISTIQUES TECHNIQUES

Les supports antivibratoires NP AMC-MECANOCAUCHO® peuvent être appliqués sur des applications mobiles s'ils sont installés avec des rondelles de surcharge/rebond.

Les supports antivibratoires NP AMC-MECANOCAUCHO® sont fournis dans différentes duretés de caoutchouc pour s'adapter à la gamme de charge de l'application.

APPLICATIONS

Les supports antivibratoires NP AMC-MECANOCAUCHO® s'utilisent pour l'isolation du bruit et des vibrations pour les applications suivantes:

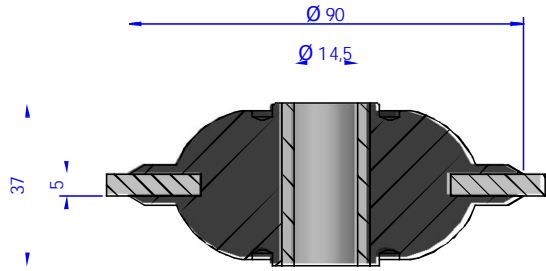
- Appareils agricoles
- Machines de construction
- Grues
- Charriots élévateurs
- Véhicules multifonctions



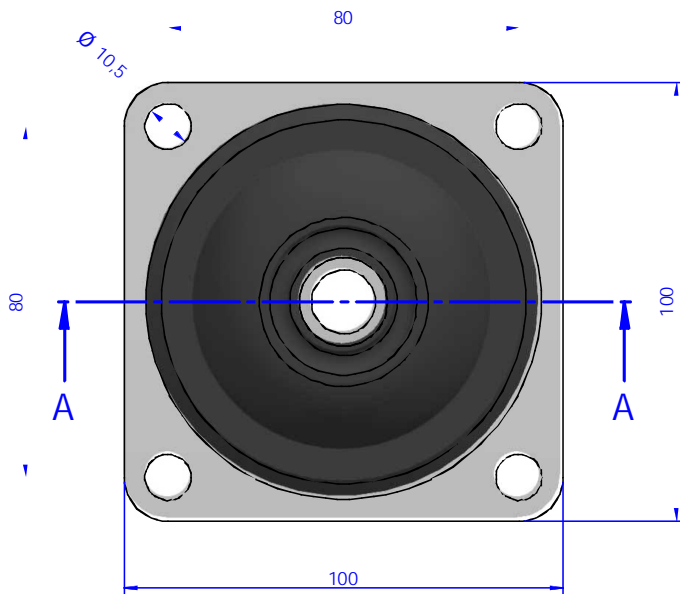
Supports Antivibratoires Caoutchouc-Métal

SUPPORT ANTIVIBRATOIRE NP

DESIGNS



SECTION A-A



DIMENSIONS

Genre	Charge max.	Code
50 Sh	250	138202
60 Sh	325	138201
70 Sh	400	138203

Supports Antivibratoires Caoutchouc-Métal

SUPPORT ANTIVIBRATOIRE NP

PROPRIÉTÉS ÉLASTIQUES

