

Antivibratoire Caoutchouc-Métal

ANTIVIBRATOIRE MD



Les supports AMC-Mecanocaucho® type MD ont une architecture similaire aux BSB et BRB. L'avantage de ce support est sa grande capacité d'amortissement.

Son mélange spécial lui confère un degré d'isolation antivibratoire élevé et offre une grande stabilité aux équipements suspendus.

CARACTÉRISTIQUES TECHNIQUES

- La cloche métallique qui protège la pièce d'éventuels écoulements d'huile.
- Un bain électrolytique protège la pièce de la corrosion. Conforme RoHs.
- Une butée intérieure anti-arrachement empêche le caoutchouc de travailler en traction, limitant son mouvement vertical ascendant.

APPLICATIONS

Ce support est spécialement conçu pour l'isolation de moteurs qui produisent des vibrations de forte amplitude.

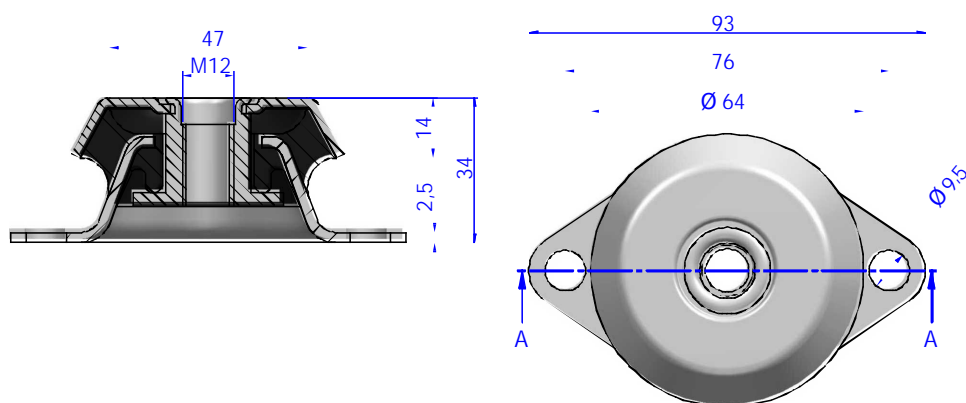
Moteurs de 1 à 3 cylindres, Moto-pompes, Groupes électrogènes, Compresseurs, Ventilateurs...



Antivibratoire Caoutchouc-Métal

ANTIVIBRATOIRE MD

DESIGNS



DIMENSIONS

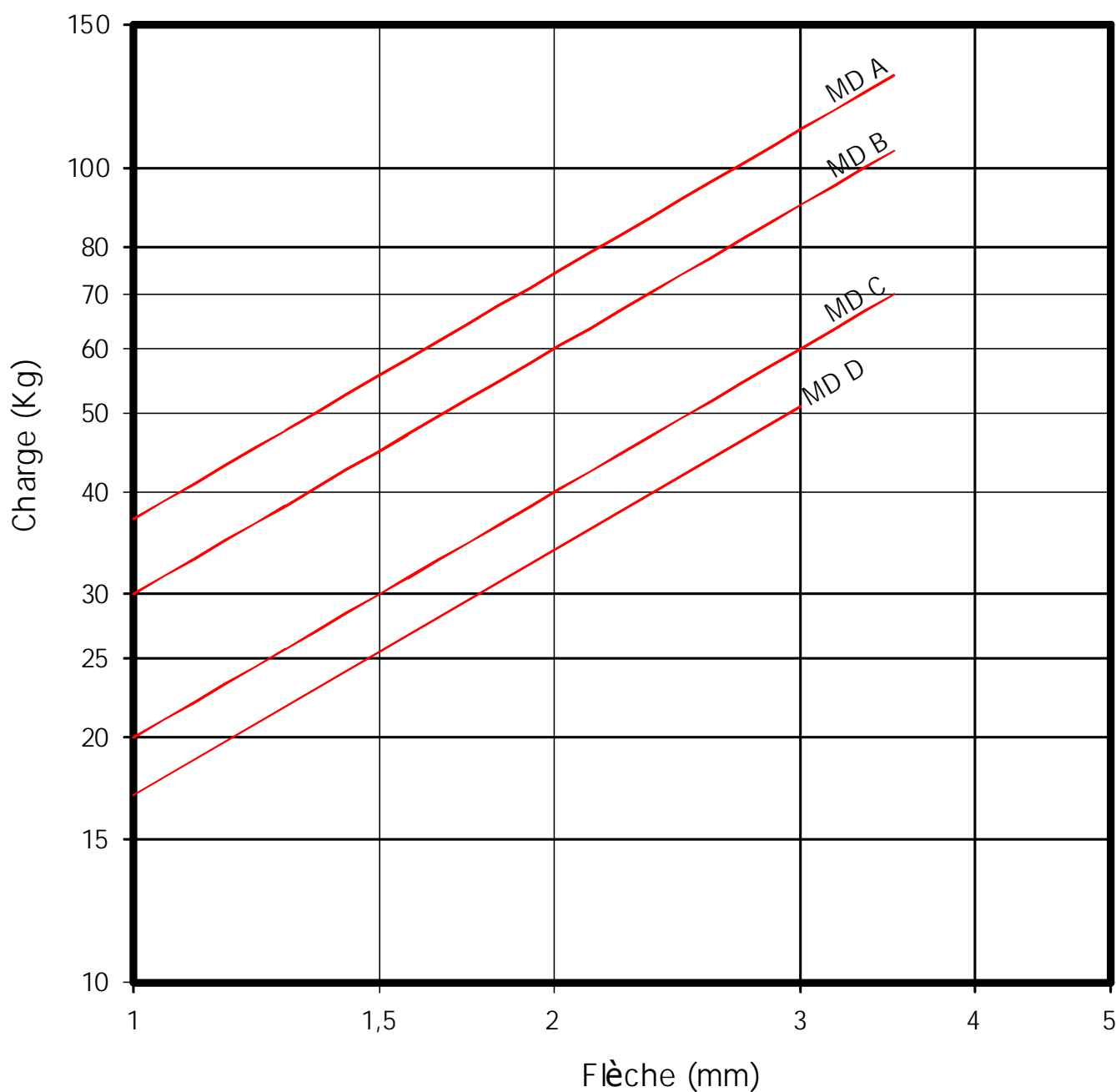
Genre	Charge (kg.)	Poid (gr.)	Code
A	130	238	135210
B	105	238	135212
C	70	238	135213
D	50	238	135219

Antivibratoire Caoutchouc-Métal

ANTIVIBRATOIRE MD

PROPRIÉTÉS ÉLASTIQUES

COURBES CHARGE FLÈCHE
MECANOCAUCHO® Type MD



Antivibratoire Caoutchouc-Métal

ANTIVIBRATOIRE MD

FONCTIONNEMENT ET MONTAGE



L'AMC-Mecanocaucho® type MD a une fonction de support antivibratoire mais aussi de stabilisateur de moteurs. On l'utilise lorsque les supports en caoutchouc-métal conventionnels ne garantissent pas une stabilité suffisante aux moteurs.

le MD peut être monté sur de petits moteurs à 1, 2 et 3 cylindres, particulièrement instables.

Ces supports sont appropriés pour la suspension de machines à arrêts et démarrages multiples, et pour lesquelles le passage par la zone de résonance requière un haut degré d'amortissement, ou qui travaillent sous des régimes proches de la fréquence de résonance du système.

Les moteurs diesel requièrent des supports MD, surtout s'ils ont peu de cylindres et un grand diamètre car le moteur crée alors des vibrations de grande amplitude qui ne peuvent être corrigées qu'avec un amortissement accru.