

Suspensions Caoutchouc-Métal **TYPE MARINEN V**



Le support AMC-Mecanocaucho® Marin en V travaille l'élastomère en compression-cisaillement. Il est composé de 2 parties métalliques qui permettent le montage grâce à une vis dans sa partie supérieure et 2 trous de fixation au châssis.

CARACTÉRISTIQUES TECHNIQUES

Le support AMC-Mecanocaucho® marin en V a une architecture en forme de "V" pour permettre de grandes déflexions à charges faibles. Ainsi, la fréquence propre est faible et idéale pour des moteurs qui travaillent la majeure partie du temps au ralenti. Ils possèdent trois raideurs différentes pour chaque axe X,Y,Z afin de pouvoir régler les caractéristiques propres à l'ensemble suspendu et d'obtenir ainsi une isolation optimale.

APPLICATIONS

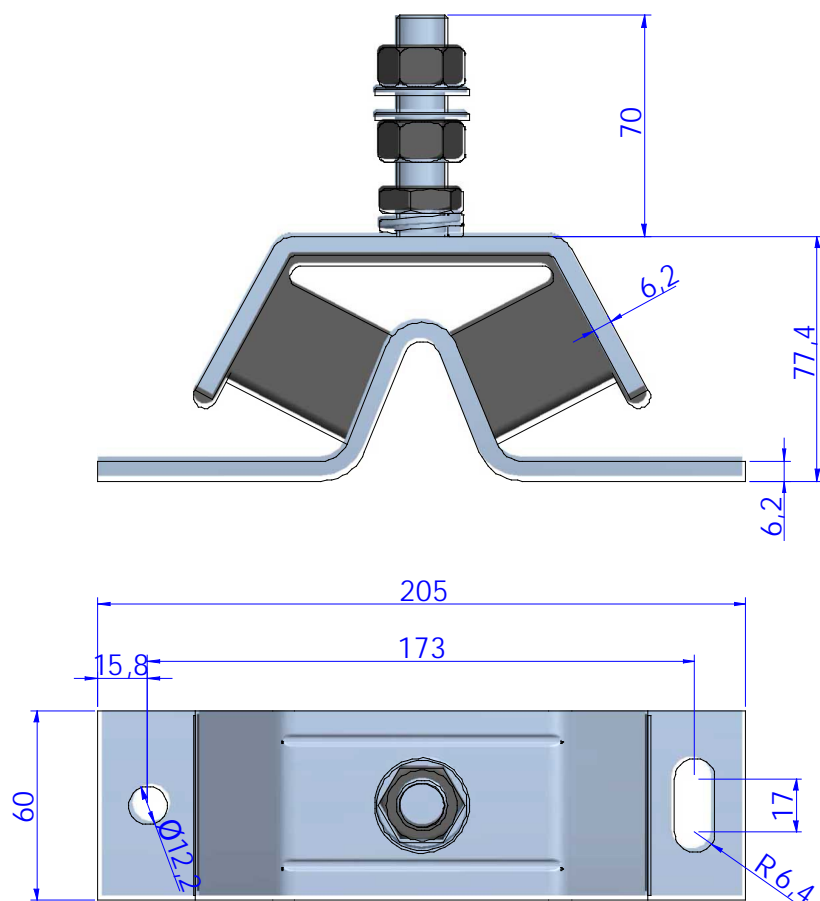
On l'utilise pour des applications où la charge de l'ensemble suspendu est faible et le niveau d'isolation vibratoire souhaité élevé, comme: Machines de petits véhicules, Groupes électrogènes de petite et moyenne taille, Moteurs marins...



Suspensions Caoutchouc-Métal

TYPE MARINEN V

DESIGNS



DIMENSIONS

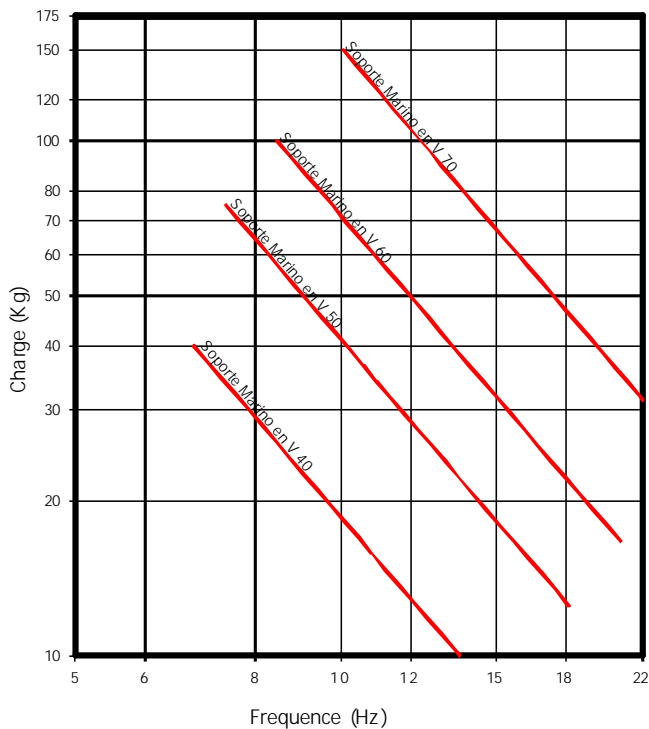
Genre	Poid (gr.)	Code	Charge (kg.)	Sh
Marin en V	1720	148001	40	40 Sh
		148003	75	50 Sh
		148004	100	60 Sh
		148006	150	70 Sh

Suspensions Caoutchouc-Métal

TYPE MARINEN V

PROPRIÉTÉS ÉLASTIQUES

FREQUENCE PROPRE MC
MECANOCAUCHO® Type Marin en V



COURBES CHARGE FLÈCHE
MECANOCAUCHO® Type Marin in V

