

Supports Antivibratoires Caoutchouc-Métal

FZ SYLOMER



AMC-MECANOCAUCHO® supports FZ emploient un élément élastique de haute résilience à base des polyuréthanes microcellulaires Sylomer®. L'architecture interne est composée de deux armures métalliques contournées d'un matériel élastique. L'armure extérieure incorpore 4 trous de fixation pour assurer le bon ancrage au châssis. La partie métallique intérieure transfère les charges en compression et traction à l'élastomère. Cette partie métallique à un diamètre supérieur à l'armure extérieure afin d'assurer une résistance mécanique anti-arrachement.

CARACTÉRISTIQUES TECHNIQUES

- AMC-MECANOCAUCHO® support FZ incorpore une rondelle qui fonctionne comme un système antiarrachement pour les applications mobiles. Ce dispositif limite le mouvement vertical ascendant lorsque le support est soumis à des chocs à traction.
- La construction des parties métalliques est très robuste et très appropriée pour des applications tout terrain. Les parties métalliques ont un comportement anticorrosif apte pour des applications en intempérie.
- Le polyuréthane microcellulaire Sylomer® est résistante aux huiles et le rang de température d'utilisation est de -30°C à 70°C.
- • The AMC-MECANOCAUCHO FZ mounts incorporate interlocking metal component that provide a fail-safe protection for mobile applications. This device limits the ascending vertical movement when the mounting is submitted to shocks at traction.
- • The thickness of the metal parts are robust and are suitable for off road applications. The metal parts have a suitable anticorrosive treatment for outdoor applications.
- • The Sylomer® polyurethane compound is oil resistant and the temperature range of the FZ mounts is -30°C +70°C applications

APPLICATIONS

AMC-MECANOCAUCHO® SUPPORT FZ ont été conçus pour des application mobiles.

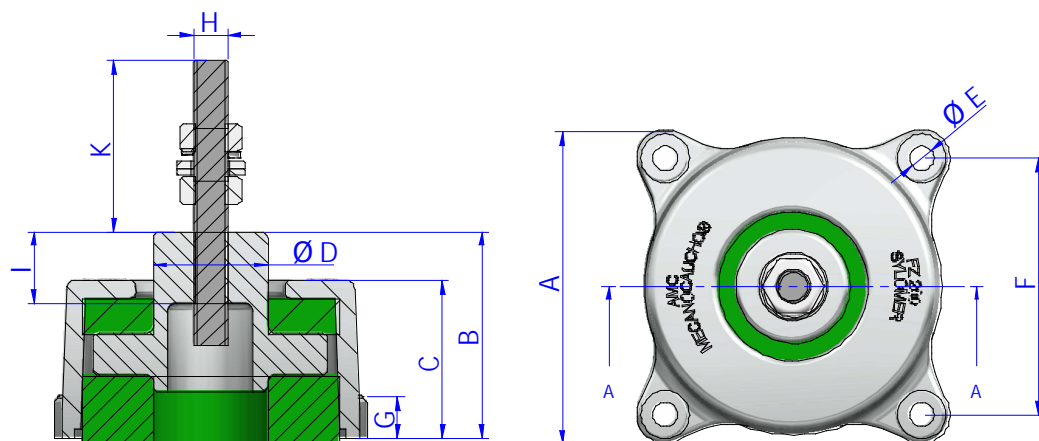
Ils sont souvent employés pour l'isolation d'équipement sensible sur des véhicules qui sont soumis à des chocs.



Supports Antivibratoires Caoutchouc-Métal

FZ SYLOMER

DESIGNS



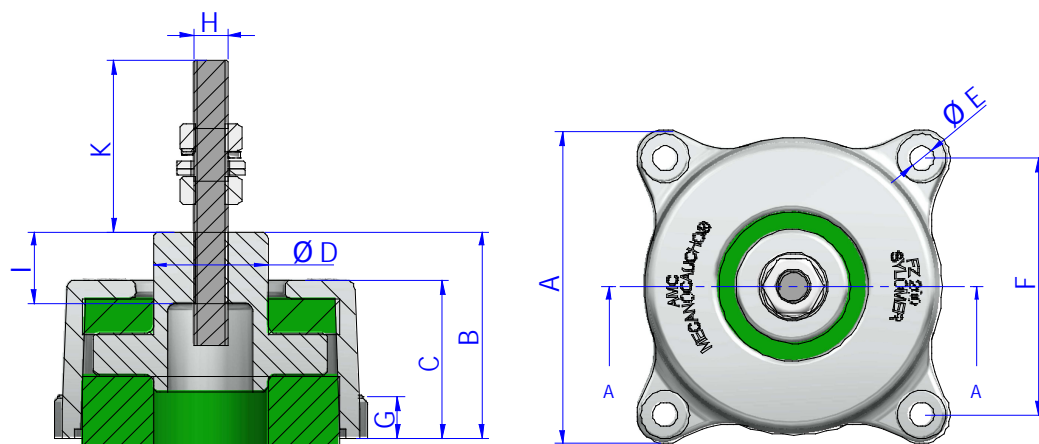
DIMENSIONS

Genre	A (mm.)	B (mm.)	C (mm.)	D (mm.)	E (mm.)	F (mm.)	G (mm.)	H (mm.)	I (mm.)	K (mm.)	Charge max.	Code
FZ-50-45-M10 + KIT NIV	67	45.5	38	28	6.5	52	13	10	26	60	0-50	176281
FZ-50-51-M10 + KIT NIV	67	45.5	38	28	6.5	52	13	10	26	60	50-100	176291
FZ-100-45-M12 + KIT NIV	80	56	48	25	6.5	67	13	12	40	60	100-150	176299
FZ-100-51-M12 + KIT NIV.	80	56	48	25	6,5	67	13	12	40	60	150-200	176301
FZ-200-51-M12 + KIT NIV.	108	72	55	40	8,5	90	15	12	25	60	170-280	176311
FZ-200-57-M12 + KIT NIV.	108	72	55	40	8,5	90	15	12	25	60	280-400	176321
FZ-200-57-M14 + KIT NIV.	108	72	55	40	8,5	90	15	14	25	60	280-400	176323
FZ-400-51-M14 + KIT NIV.	155	95	80	65	12,5	125	22	14	28	60	460-800	176331
FZ-400-57-M16 + KIT NIV.	155	95	80	65	12,5	125	22	16	28	60	800-1000	176341
FZ-600-51-M18 + KIT NIV.	175	95	80	65	14	140	23	18	28	60	1000-1200	176351
FZ-600-57-M20 + KIT NIV.	175	95	80	65	14	140	23	20	28	60	1200-1500	176361
FZ-1000-57-M20 + KIT NIV.	205	95	80	65	16	162	28	20	28	60	1500-2000	176371

Supports Antivibratoires Caoutchouc-Métal

FZ SYLOMER

DESIGNS



DIMENSIONS

Genre	A (mm.)	B (mm.)	C (mm.)	D (mm.)	E (mm.)	F (mm.)	G (mm.)	H (mm.)	I (mm.)	K (mm.)	Charge max.	Code
FZ-50-45-M10	67	45.5	38	28	6.5	52	13	10	26	-	0-50	176282
FZ-50-51-M10	67	45.5	38	28	6.5	52	13	10	26	-	50-100	176292
FZ-100-45-M12	80	56	48	25	6.5	67	13	12	40	-	100-150	176300
FZ-100-51-M12	80	56	48	25	6,5	67	13	12	40	-	150-200	176302
FZ-200-51-M12	108	72	55	40	8,5	90	15	12	25	-	170-280	176312
FZ-200-57-M12	108	72	55	40	8,5	90	15	12	25	-	280-400	176322
FZ-200-57-M14	108	72	55	40	8,5	90	15	14	25	-	280-400	176324
FZ-400-51-M14	155	95	80	65	12,5	125	22	14	28	-	460-800	176332
FZ-400-57-M16	155	95	80	65	12,5	125	22	16	28	-	800-1000	176342
FZ-600-51-M18	175	95	80	65	14	140	23	18	28	-	1000-1200	176352
FZ-600-57-M20	175	95	80	65	14	140	23	20	28	-	1200-1500	176362
FZ-1000-57-M20	205	95	80	65	16	162	28	20	28	-	1500-2000	176372

Supports Antivibratoires Caoutchouc-Métal

FZ SYLOMER

PROPRIÉTÉS ÉLASTIQUES

